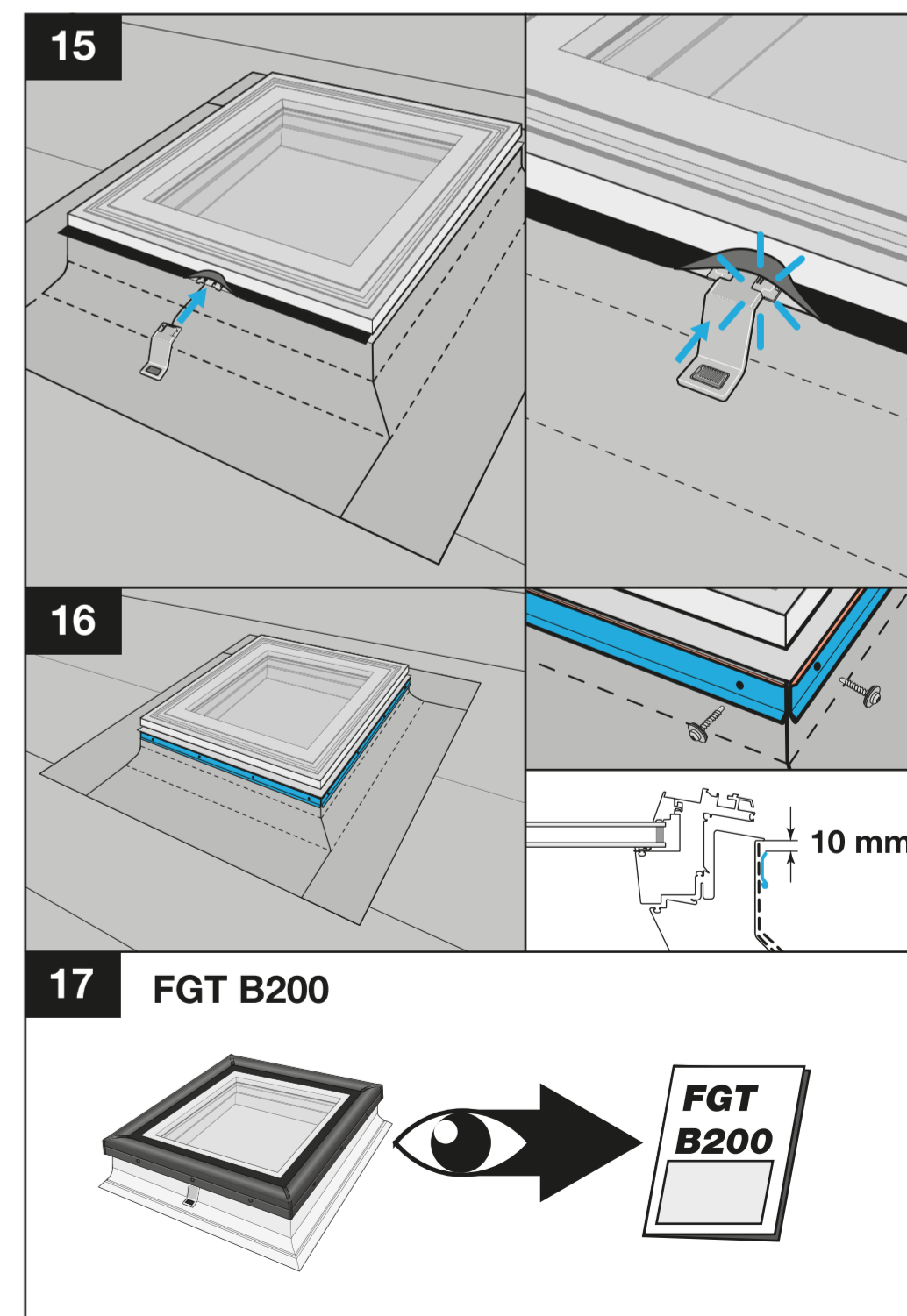
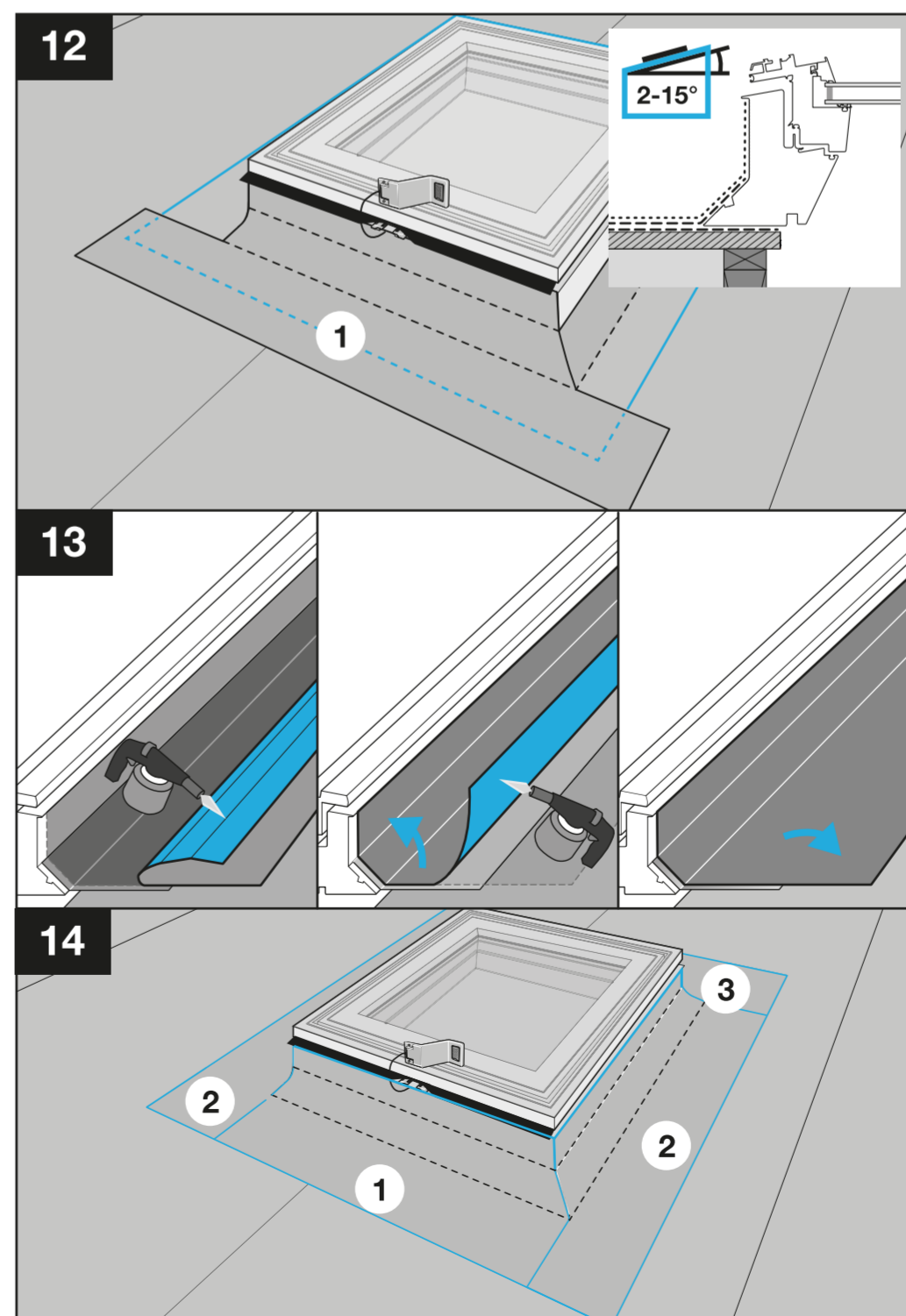
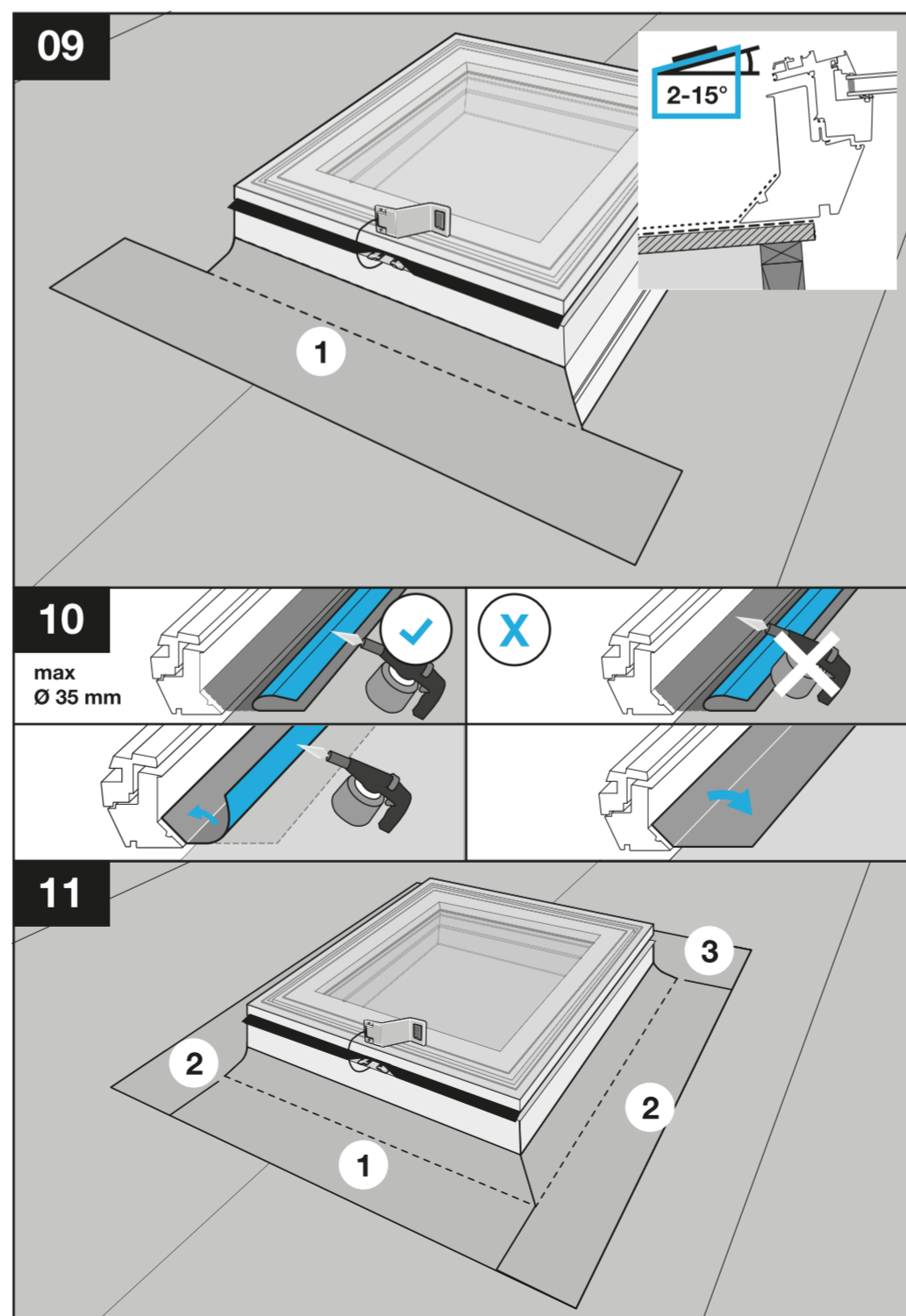
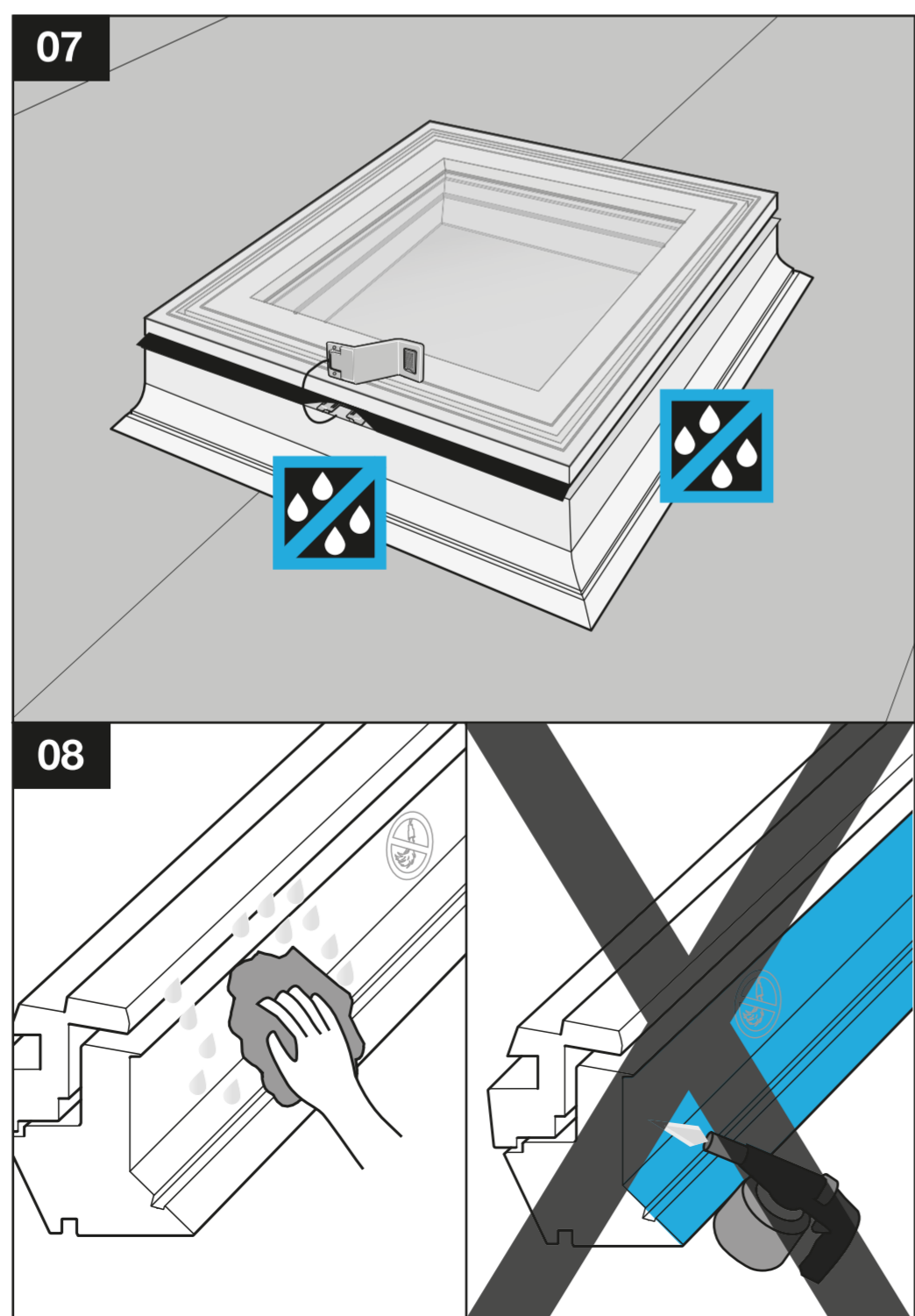
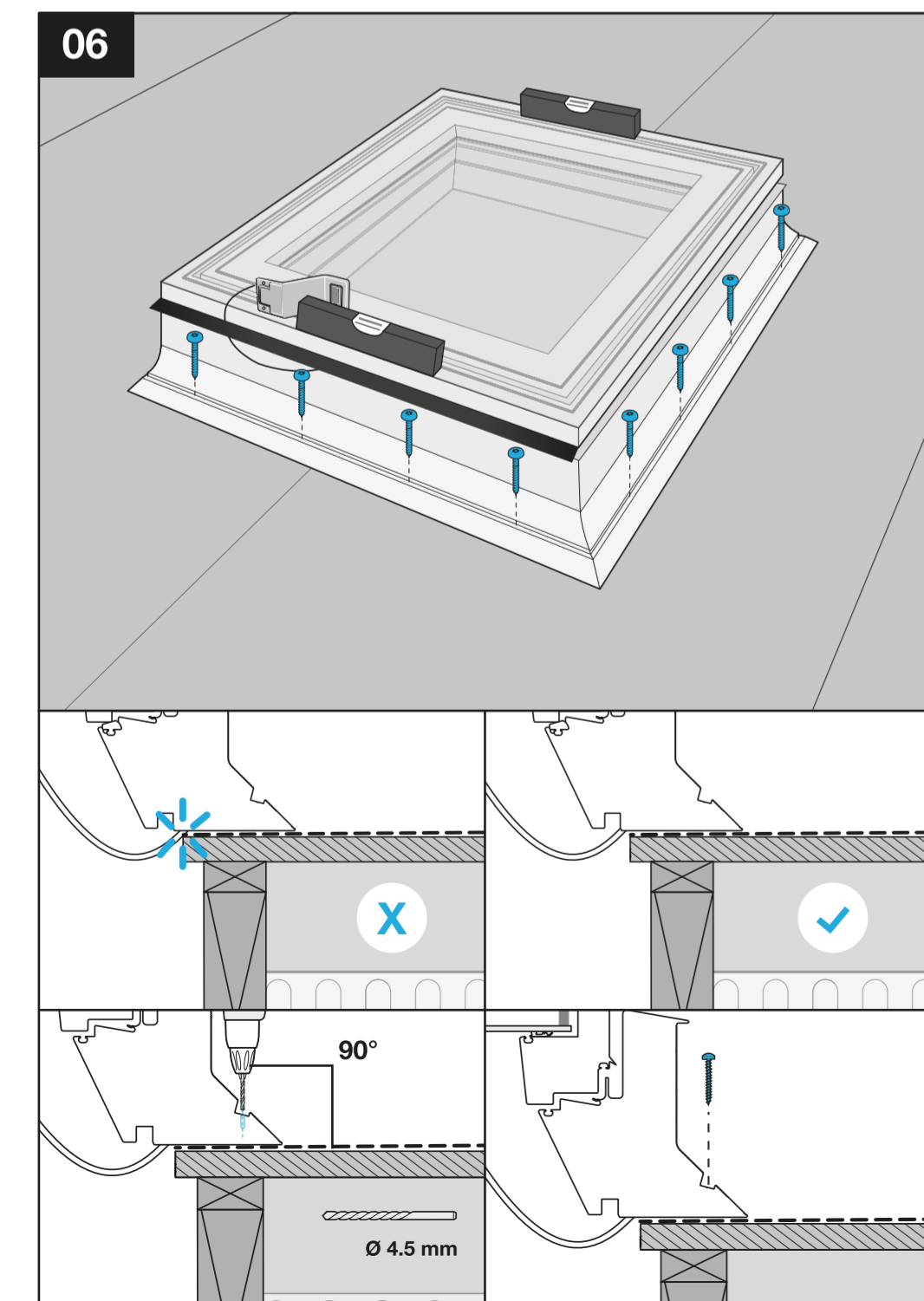
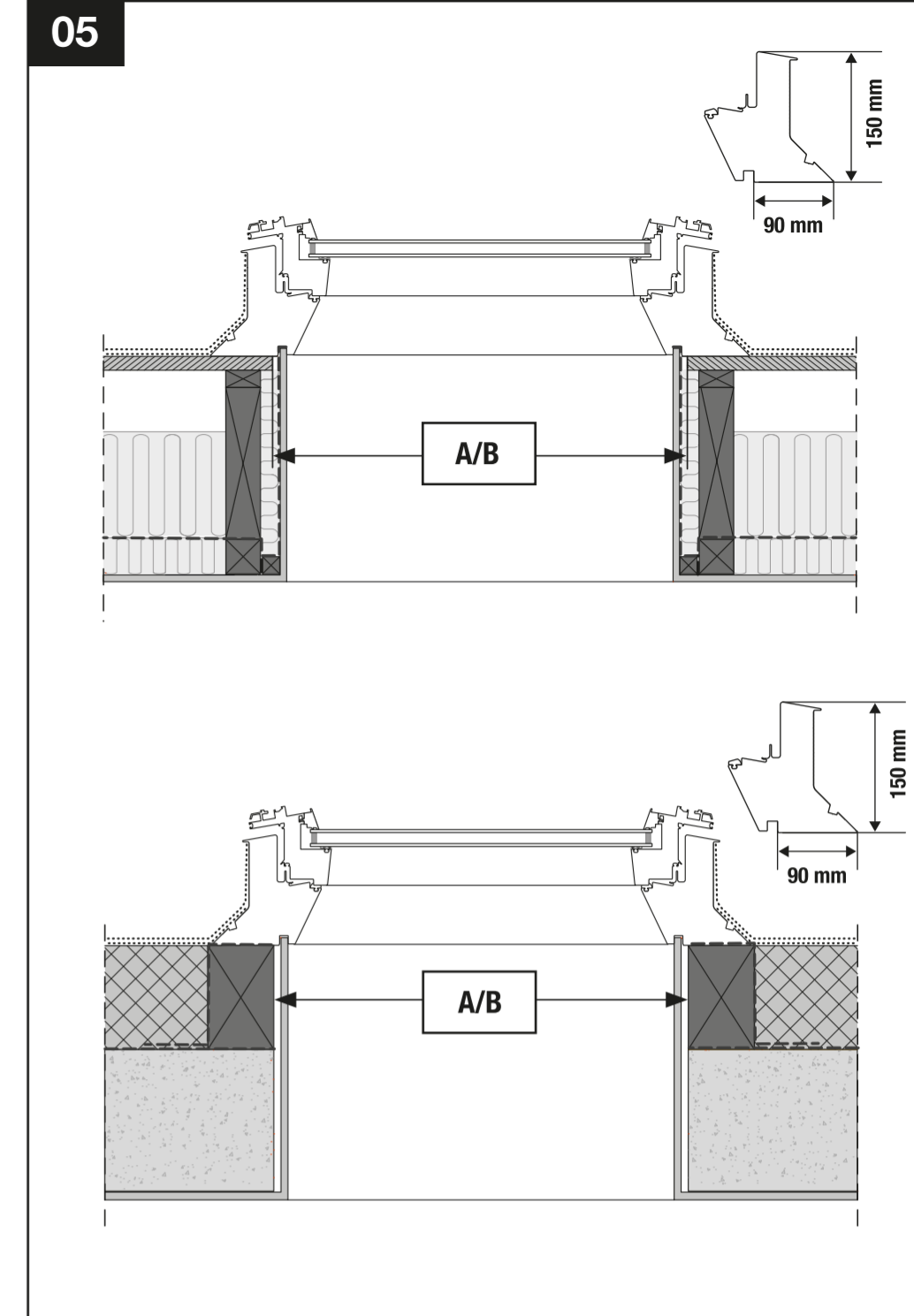
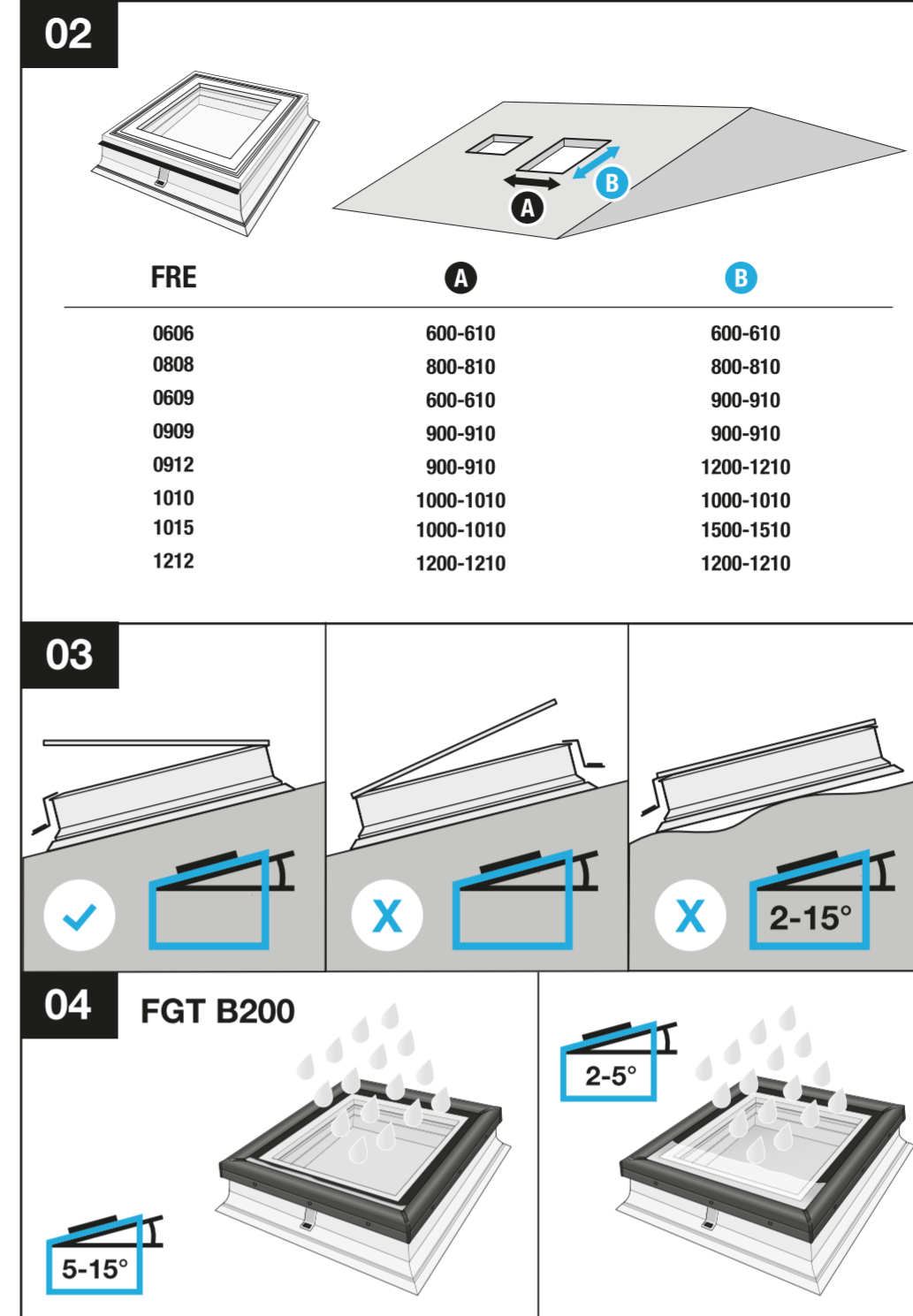
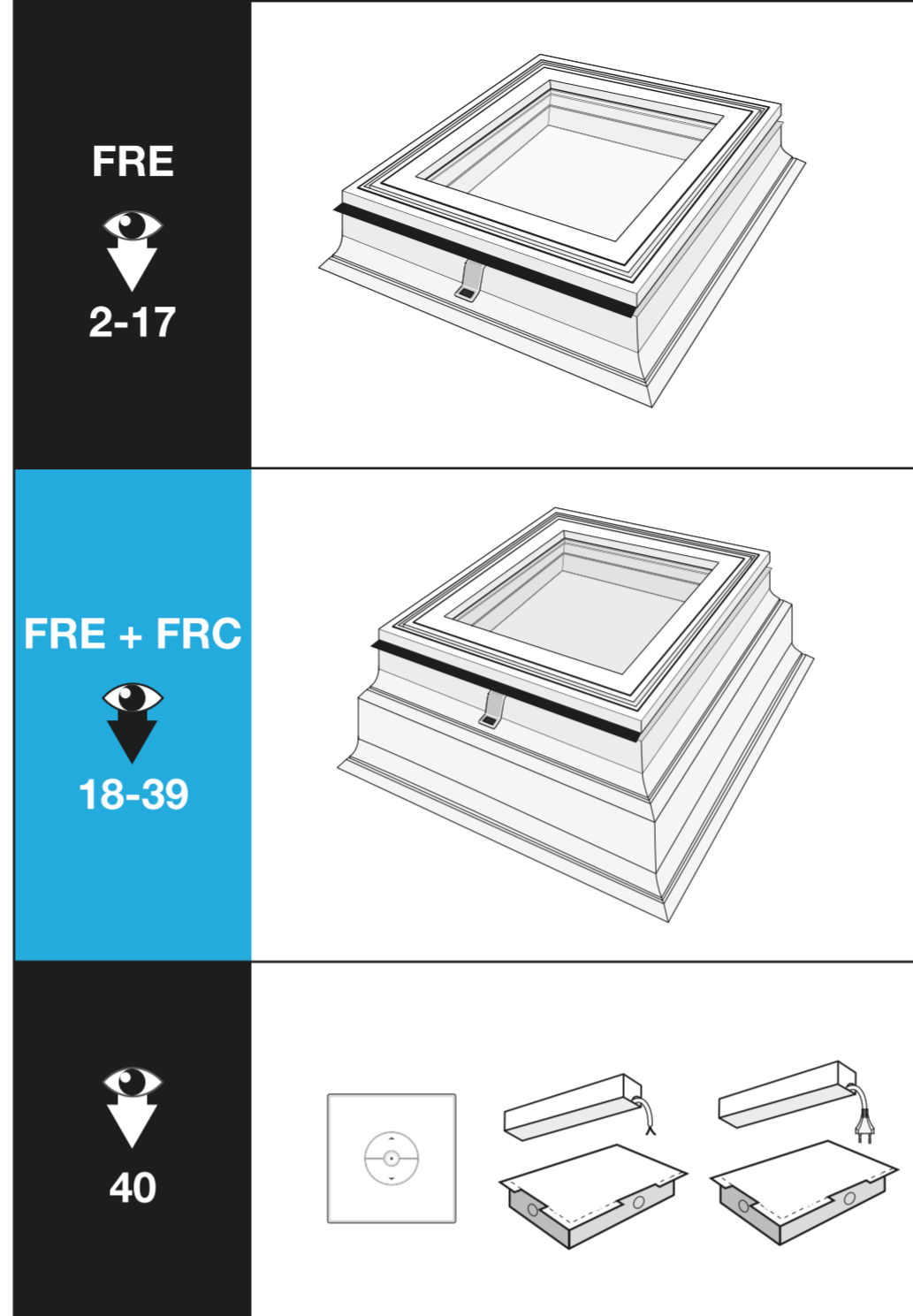
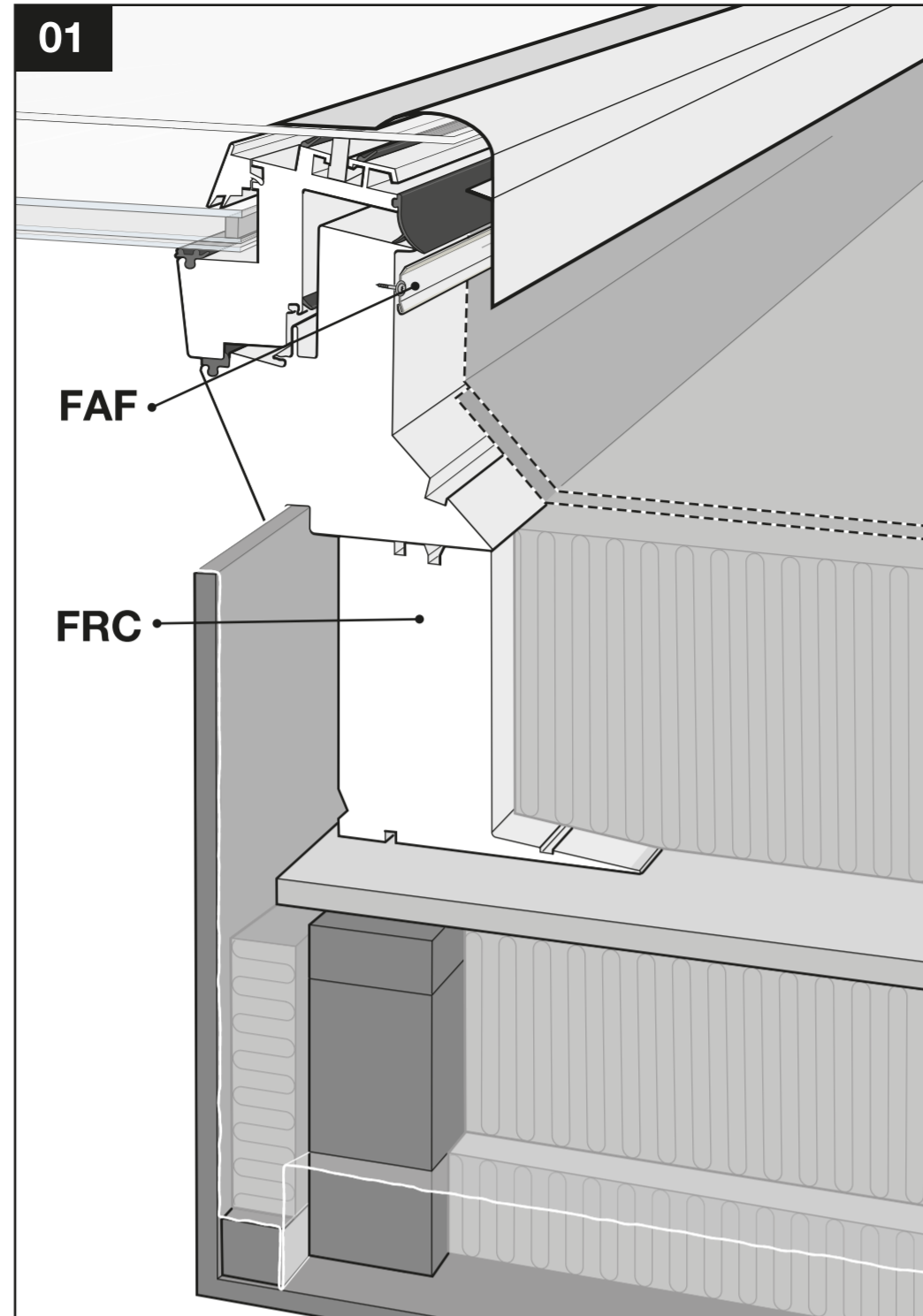




# FRE + FGT FRE + FRC + FGT



5 707275 090631



**18**

FRE	A	B
0606	600-610	600-610
0808	800-810	800-810
0609	600-610	900-910
0909	900-910	900-910
0912	900-910	1200-1210
1010	1000-1010	1000-1010
1015	1000-1010	1500-1510
1212	1200-1210	1200-1210

**19**

✓ X X 2-15°

**20** FGT B200

2-5° 5-15°

**29**

**30**

**21a** FRC..F

**FRC..F**

**21b** FRC, FRC..F

**22** FRC..F

**23**

90° Ø 4.5 mm

**24** FRC

**25**

100-150 mm max 300 mm Ø 4.5 mm

**26**

max 300 mm min 100 mm 75° Ø 4.5 mm

**27** **28**

**31**

2-15°

**32**

max Ø 35 mm

**33**

**34**

**35**

**36**

**37**

**38**

10 mm

**39** FGT B200

**40**

230V / 50Hz AC